

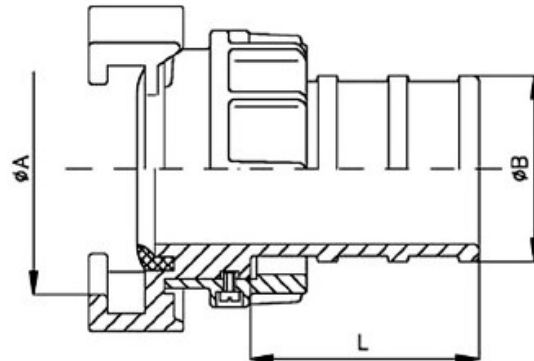


**COSTRUZIONE ESTINTORI D'INCENDIO**  
**IMPIANTI FISSI**  
 Cariche per estintori  
 Manichette  
 Raccorderia UNI e STORZ  
 Materiali di sicurezza

ESTINTORI  
 APPROVATI: **MINISTERO DEGLI INTERNI e**  
**MINISTERO DELLA MARINA MERCANTILE**  
 OMOLOGATI R.I.N.A. MED

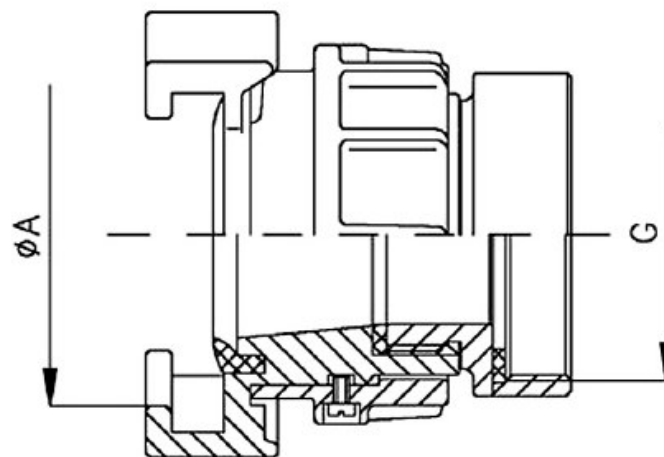
UFFICI:  
 16123 GENOVA - ITALY  
 PIAZZA RAIBETTA 2,  
 TEL. +39 010 2468921 (3 LINEE R.A.)  
 TELEFAX +39 010 2468806  
 CASELLA POSTALE N. 976  
 OFFICINA PORTO:  
 16123 GENOVA - ITALY  
 VIA MOLO GIANO  
 TEL. +39 010 2461212  
 CCIAA GENOVA 106430 - C.C.P. 19908160  
 REGISTRO IMPRESE GENOVA 16145  
 CAPITALE SOCIALE 9.000,00 LV.  
 PARTITA IVA - CODICE FISCALE 00434080107

## Norwegian couplings



SIZE	MATERIALS	Ø A	Ø B	L
DN 40	LIGHT ALLOY/BRONZE	50	38	60
DN 50	LIGHT ALLOY/BRONZE	66	52	60
DN 65	LIGHT ALLOY/BRONZE	83	38	60
DN 65	LIGHT ALLOY/BRONZE	83	52	60
DN 65	LIGHT ALLOY/BRONZE	83	65	60

# Norwegian couplings



SIZE	MATERIALS	$\varnothing A$	G
DN 40	LIGHT ALLOY/BRONZE	50	2"
DN 50	LIGHT ALLOY/BRONZE	66	2"
DN 65	LIGHT ALLOY/BRONZE	83	2"
DN 65	LIGHT ALLOY/BRONZE	83	2 ½"



**VAMPA** s.r.l.  
 • Uffici: Piazza Raibetta 2, 16123 Genoa - Italy  
 • Officina Porto: Via Molo Giano, 16123 Genoa - Italy