



**COSTRUZIONE ESTINTORI D'INCENDIO
IMPIANTI FISSI**

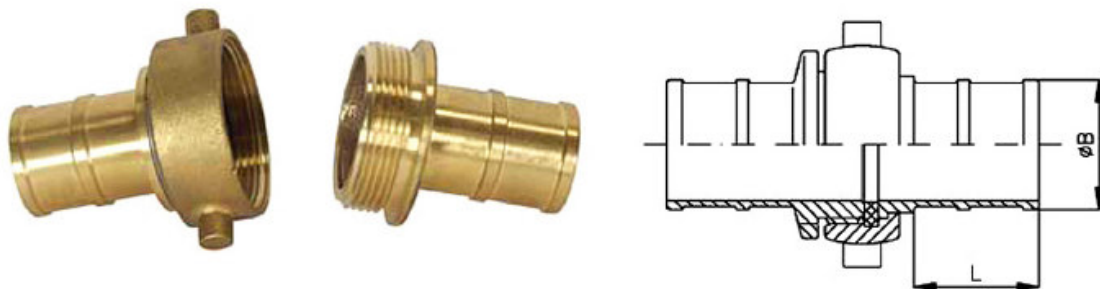
Cariche per estintori
Manichette
Raccorderia UNI e STORZ
Materiali di sicurezza

ESTINTORI
APPROVATI: MINISTERO DEGLI INTERNI e
MINISTERO DELLA MARINA MERCANTILE

OMOLOGATI R.I.N.A. MED

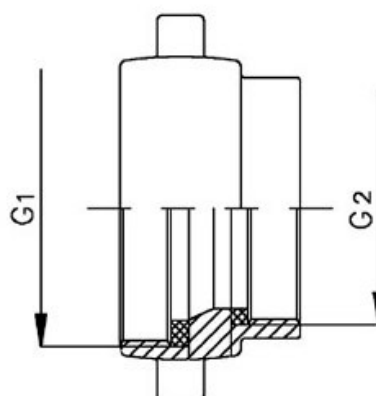
Ufficio:
16 123 GENOVA - ITALY
PIAZZA RAIBETTA 2,
TEL. +39 010 2468921 (3 LINEE R.A.)
TELEFAX +39 010 2468806
CASSELLA POSTALE N. 976
OFFICINA PORTO:
16 123 GENOVA - ITALY
VIA MOLO GIANO
TEL. +39 010 2461212
C.C.I.A.A. GENOVA 106430 - C.C.P. 19908160
REGISTRO IMPRESE GENOVA 16145
CAPITALE SOCIALE 9.900,00 I.V.
PARTITA IVA - CODICE FISCALE 00434080107

American couplings NH6

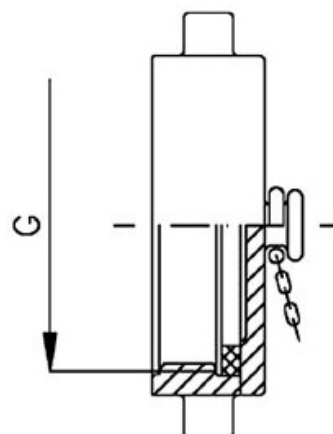


SIZE	MATERIALS	Ø B	L = mm
DN 40	LIGHT ALLOY/BRONZE	38	60
DN 65	LIGHT ALLOY/BRONZE	45	60
DN 65	LIGHT ALLOY/BRONZE	63	70

American couplings NH6



SIZE G1	MATERIALS	Ø G2
DN 40	LIGHT ALLOY/BRONZE	2"
DN 65	LIGHT ALLOY/BRONZE	2"
DN 65	LIGHT ALLOY/BRONZE	2 ½"



SIZE	MATERIALS	Ø G
DN 40	LIGHT ALLOY/BRONZE	1 ½"
DN 65	LIGHT ALLOY/BRONZE	2 ½"



VAMPA s.r.l.

- Uffici: Piazza Raibetta 2, 16123 Genoa - Italy
- Officina Porto: Via Molo Giano, 16123 Genoa - Italy