



**COSTRUZIONE ESTINTORI D'INCENDIO
IMPIANTI FISSI**

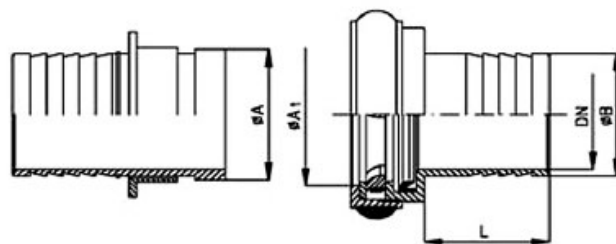
Cariche per estintori
Manichette
Raccorderia UNI e STORZ
Materiali di sicurezza

ESTINTORI
APPROVATI: MINISTERO DEGLI INTERNI e
MINISTERO DELLA MARINA MERCANTILE

OMOLOGATI R.I.N.A. MED

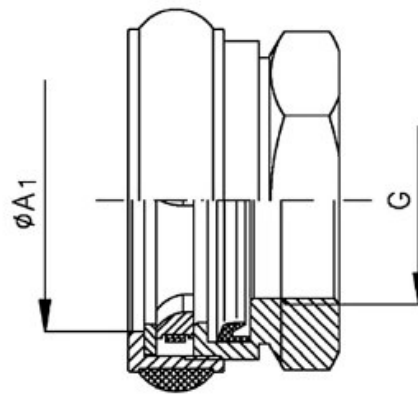
UFFICI:
16123 GENOVA - ITALY
PIAZZA RAIBETTA 2.
TEL. +39 010 2468921 (3 LINEE R.A.)
TELEFAX +39 010 2468806
CASELLA POSTALE N. 976
OFFICINA PORTO:
16123 GENOVA - ITALY
VIA MOLO GIANO
TEL. +39 010 2461212
CCIAA GENOVA 106430 - C.C.P. 19908160
REGISTRO IMPRESE GENOVA 16145
CAPITALE SOCIALE 9.900,00 I.V.
PARTITA IVA - CODICE FISCALE 00434080107

Japanese couplings *MACHINO*



SIZE	MATERIALS	ϕA	$\phi A1$	ϕD	L = mm.
1 1/2"	LIGHT ALLOY/BRONZE	43.5	46	38	43
2 1/2"	LIGHT ALLOY/BRONZE	68.5	73	63	65

Japanese couplings MACHINO



SIZE	MATERIALS	$\varnothing A1$	G
1 1/2"	LIGHT ALLOY/BRONZE	45	2"
2 1/2"	LIGHT ALLOY/BRONZE	71.5	2"



VAMPA s.r.l.

• Uffici: Piazza Raibetta 2, 16123 Genoa - Italy
• Officina Porto: Via Molo Giano, 16123 Genoa - Italy