



**COSTRUZIONE ESTINTORI D'INCENDIO
IMPIANTI FISSI**

Cariche per estintori
Manichette
Raccorderia **UNI e STORZ**
Materiali di sicurezza

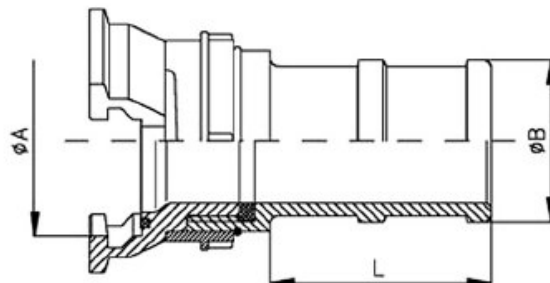
ESTINTORI
APPROVATI: **MINISTERO DEGLI INTERNI e
MINISTERO DELLA MARINA MERCANTILE**

OMOLOGATI **R.I.N.A. MED**

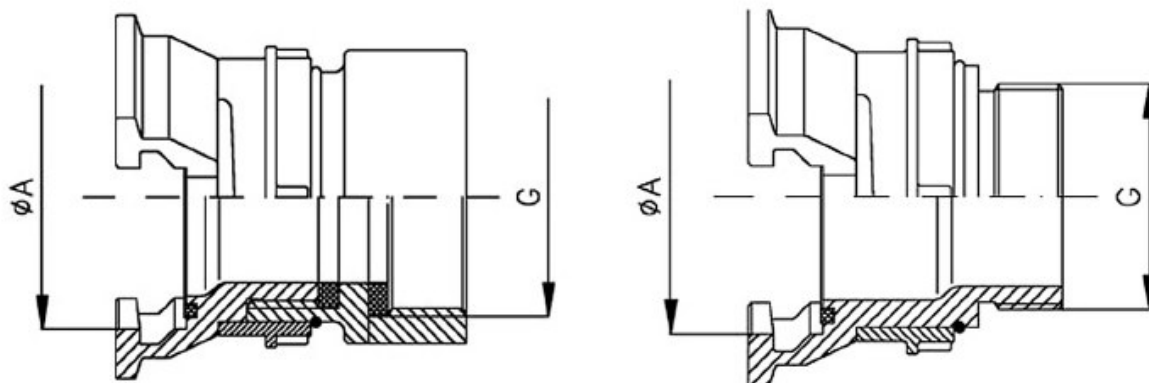
UFFICI:
16123 GENOVA - ITALY
PIAZZA RAIBETTA 2,
TEL. +39 010 2468921 (3 LINEE R.A.)
TELEFAX +39 010 2468806
CASSELLA POSTALE N. 976
OFFICINA PORTO:
16123 GENOVA - ITALY
VIA MOLO GIANO
TEL. +39 010 2461212
CICIAA GENOVA 106430 - C.C.P. 19908160
REGISTRO IMPRESE GENOVA 16145
CAPITALE SOCIALE 9.900.00 I.V.
PARTITA IVA - CODICE FISCALE 00434080107

French couplings *GUILLEMIN*

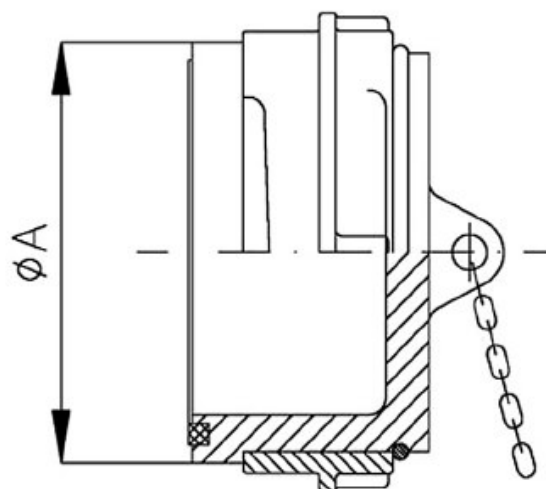
SIZE	MATERIALS	Ø A	Ø B	L = mm.
DN 40	LIGHT ALLOY/BRONZE	55	45	65
DN 50	LIGHT ALLOY/BRONZE	69	55	65
DN 65	LIGHT ALLOY/BRONZE	84	70	70



French couplings *GUILLEMIN*



SIZE	MATERIALS	ϕA	G
DN 40	LIGHT ALLOY/BRONZE	55	2"
DN 50	LIGHT ALLOY/BRONZE	69	2"
DN 65	LIGHT ALLOY/BRONZE	84	2 ½"



SIZE	MATERIALS	ϕA
DN 40	LIGHT ALLOY/BRONZE	55
DN 50	LIGHT ALLOY/BRONZE	69
DN 65	LIGHT ALLOY/BRONZE	84



VAMPA s.r.l.

- Uffici: Piazza Raibetta 2, 16123 Genoa - Italy
- Officina Porto: Via Molo Giano, 16123 Genoa - Italy