



**COSTRUZIONE ESTINTORI D'INCENDIO
IMPIANTI FISSI**

Cariche per estintori
Manichette
Raccorderia UNI e STORZ
Materiali di sicurezza

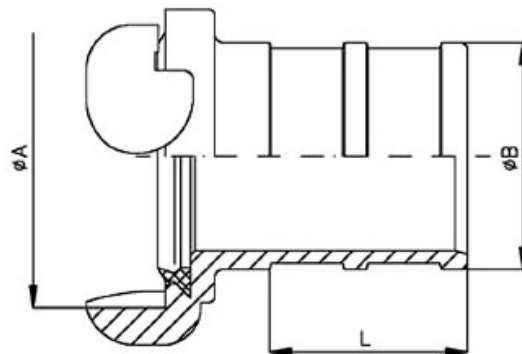
ESTINTORI
APPROVATI: MINISTERO DEGLI INTERNI e
MINISTERO DELLA MARINA MERCANTILE

OMOLOGATI R.I.N.A. MED

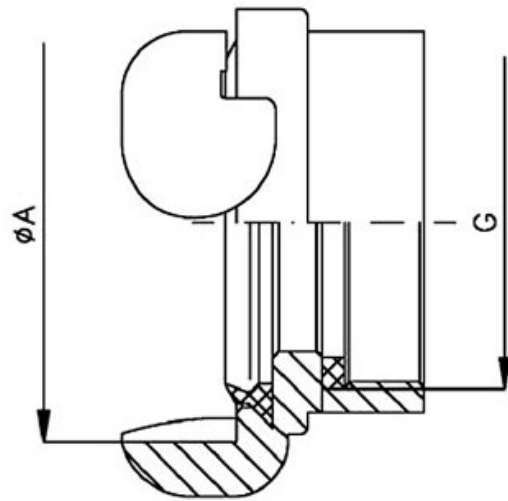
UFFICI:
16123 GENOVA - ITALY
PIAZZA RAIBETTA 2.
TEL. +39 010 2468921 (3 LINEE R.A.)
TELEFAX +39 010 2468806
CASELLA POSTALE N. 976
OFFICINA PORTO:
16123 GENOVA - ITALY
VIA MOLO GIANO
TEL. +39 010 2461212
CCIAA GENOVA 106430 - C.C.P. 19908160
REGISTRO IMPRESE GENOVA 16145
CAPITALE SOCIALE 9.900,00 I.V.
PARTITA IVA - CODICE FISCALE 00434080107

Barcelona couplings

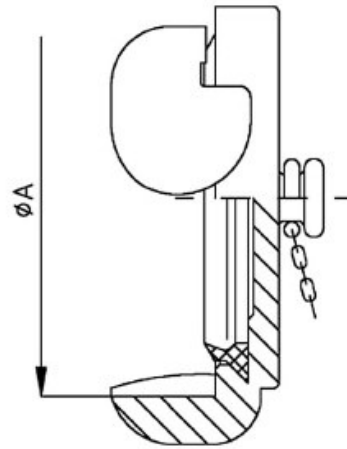
SIZE	MATERIALS	Ø A	Ø B	L = mm.
DN 40	LIGHT ALLOY/BRONZE	62	45	45
DN 70	LIGHT ALLOY/BRONZE	82	70	55



Barcelona couplings



SIZE	MATERIALS	ϕA	G
DN 40	LIGHT ALLOY/BRONZE	62	2"
DN 70	LIGHT ALLOY/BRONZE	85	2"



SIZE	MATERIALS	ϕA
DN 40	LIGHT ALLOY/BRONZE	62
DN 70	LIGHT ALLOY/BRONZE	85



VAMPA s.r.l.

• Uffici: Piazza Raibetta 2, 16123 Genoa - Italy
 • Officina Porto: Via Molo Giano, 16123 Genoa - Italy