



**COSTRUZIONE ESTINTORI D'INCENDIO
IMPIANTI FISSI**

Cariche per estintori
Manichette
Raccorderia UNI e STORZ
Materiali di sicurezza

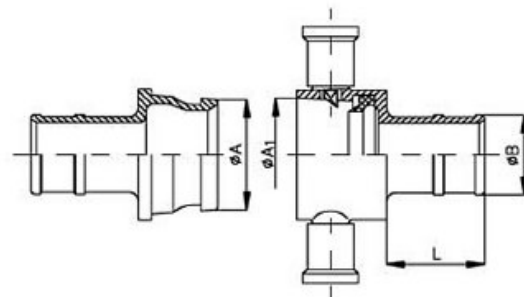
ESTINTORI
APPROVATI: MINISTERO DEGLI INTERNI e
MINISTERO DELLA MARINA MERCANTILE

OMOLOGATI R.I.N.A. MED

UFFICI:
16123 GENOVA - ITALY
PIAZZA RAIBETTA 2
TEL. +39 010 2468921 (3 LINEE R.A.)
TELEFAX +39 010 2468806
CASSELLA POSTALE N. 976
OFFICINA PORTO:
16123 GENOVA - ITALY
VIA MOLO GIANO
TEL. +39 010 2461212
CCIAA GENOVA 106430 - C.C.P. 19908160
REGISTRO IMPRESE GENOVA 16145
CAPITALE SOCIALE 9.900,00 I.V.
PARTITA IVA - CODICE FISCALE 00434080107

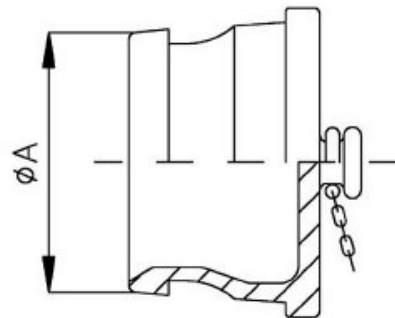
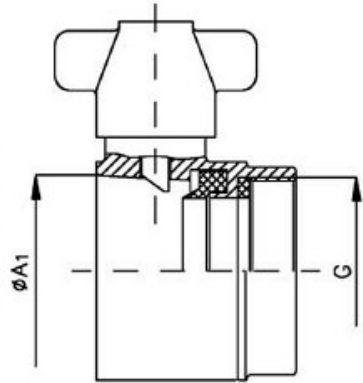
British couplings BS 336

| SIZE | MATERIALS | Ø A | Ø A1 | Ø B | L = mm. |
|---------|--------------------|-----|------|-----|---------|
| DN 1 ½" | LIGHT ALLOY/BRONZE | 44 | 48 | 38 | 50 |
| DN 2 ½" | LIGHT ALLOY/BRONZE | 71 | 75 | 38 | 70 |
| DN 2 ½" | LIGHT ALLOY/BRONZE | 71 | 75 | 45 | 70 |
| DN 2 ½" | LIGHT ALLOY/BRONZE | 71 | 75 | 52 | 70 |
| DN 2 ½" | LIGHT ALLOY/BRONZE | 71 | 75 | 65 | 70 |
| DN 2 ½" | LIGHT ALLOY/BRONZE | 71 | 75 | 70 | 70 |



British couplings BS 336

| SIZE | MATERIALS | $\varnothing A$ | G |
|---------|--------------------|-----------------|----|
| DN 1 ½" | LIGHT ALLOY/BRONZE | 48 | 2" |
| DN 2 ½" | LIGHT ALLOY/BRONZE | 75 | 2" |



| SIZE | MATERIALS | $\varnothing A$ |
|---------|--------------------|-----------------|
| DN 1 ½" | LIGHT ALLOY/BRONZE | 44 |
| DN 2 ½" | LIGHT ALLOY/BRONZE | 71 |



VAMPA s.r.l.
 • Uffici: Piazza Raibetta 2, 16123 Genoa - Italy
 • Officina Porto: Via Molo Giano, 16123 Genoa - Italy